

CAPITOLO SECONDO

CALCOLO INTEGRALE PER FUNZIONI REALI DI PIU' VARIABILI

1. — Insiemi misurabili secondo Jordan.

Sia A un insieme di \mathbb{R}^n ; si chiama funzione caratteristica di A la funzione

$$(1.1) \quad \varphi_A(x) = \begin{cases} 1 & \text{se } x \in A \\ 0 & \text{se } x \notin A \end{cases}$$

Diciamo che A è un insieme misurabile secondo Jordan, o semplicemente misurabile, se φ_A è una funzione integrabile secondo Riemann su \mathbb{R}^n e definiamo la misura di A ($m(A)$ oppure $\text{mis}(A)$) nel seguente modo

$$(1.2) \quad m(A) = \int_{\mathbb{R}^n} \varphi_A(x) dx$$

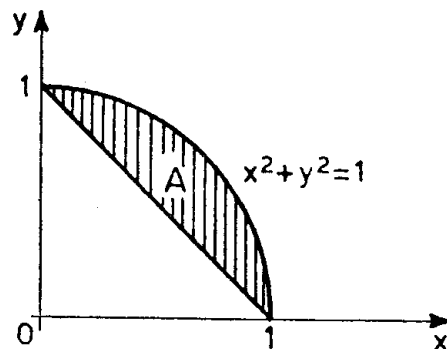
Per le proprietà della misura di Jordan cfr. (T.Cap.2,n.5). Condizione necessaria perchè un insieme sia misurabile secondo Jordan è che sia limitato oppure vuoto. Se A è l'insieme vuoto, $m(A) = 0$.

Sono certamente misurabili gli insiemi normali (T.Cap.2,pag. 74 e pag. 83).

Per il calcolo della misura degli insiemi che proporremo negli

esercizi successivi è necessaria la conoscenza delle formule di riduzione di un integrale doppio o triplo (T.Cap.2,n.n. 10 e 11) .

Esercizio 1 – Si consideri l'insieme A del piano $R_x \times R_y$ tratteggiato in figura



L'insieme A è misurabile. Se ne calcoli la misura (l'area).

L'insieme A è normale rispetto all'asse y e può essere definito nel seguente modo

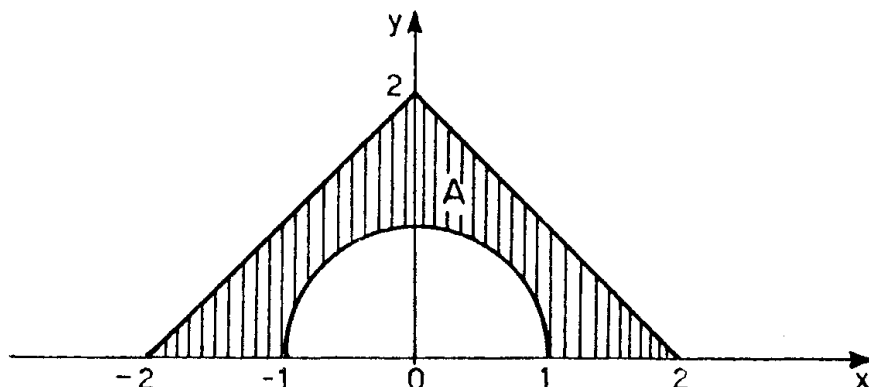
$$A = \{(x,y) : 0 \leq x \leq 1, 1-x \leq y \leq \sqrt{1-x^2}\}$$

Quindi A è misurabile e la sua misura è data da

$$\begin{aligned} m(A) &= \int_{R^2} \varphi_A(x,y) dx dy = \iint_A 1 dx dy = \int_0^1 dx \int_{1-x}^{\sqrt{1-x^2}} dy = \\ &= \int_0^1 (\sqrt{1-x^2} - 1 + x) dx = \frac{\pi}{4} - \frac{1}{2} \end{aligned}$$

Si controlli il risultato ritrovando $m(A)$ per via elementare.

Esercizio 2 – Si consideri l'insieme A del piano (x,y) tratteggiato in figura



L'insieme A è misurabile. Se ne calcoli la misura.

Indicata con $f(x)$ la funzione

$$f(x) = \begin{cases} \sqrt{1-x^2} & \text{per } |x| \leq 1 \\ 0 & \text{per } |x| > 1 \end{cases}$$

l'insieme A è normale rispetto all'asse y e può essere definito nel seguente modo

$$A = \{(x,y) : -2 \leq x \leq 2, f(x) \leq y \leq 2 - |x|\}$$

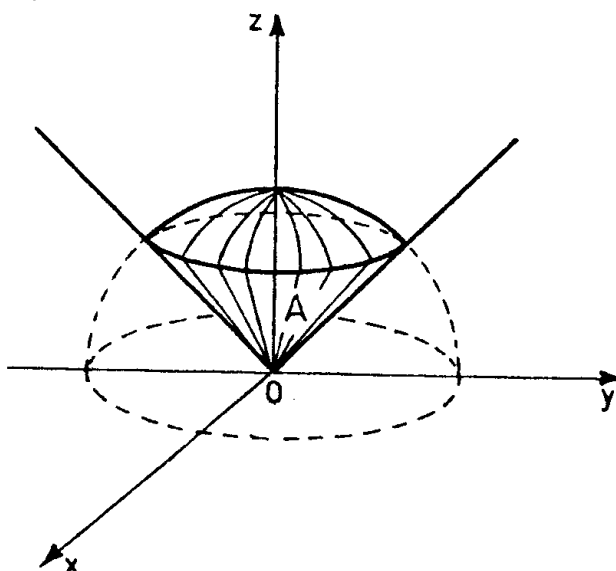
Quindi A è misurabile. Calcoliamo $m(A)$:

$$\begin{aligned} m(A) &= \iint_A 1 \, dx \, dy = \int_{-2}^2 dx \int_{f(x)}^{2-|x|} dy = \int_{-2}^2 [2-|x|-f(x)] dx = \\ &= \int_{-2}^{-1} (2+x) dx + \int_{-1}^0 (2+x-\sqrt{1-x^2}) dx + \int_0^1 (2-x-\sqrt{1-x^2}) dx + \\ &+ \int_1^2 (2-x) dx = \frac{1}{2} + \left(\frac{3}{2} - \frac{\pi}{4}\right) + \left(\frac{3}{2} - \frac{\pi}{4}\right) + \frac{1}{2} = 4 - \frac{\pi}{2} \end{aligned}$$

Esercizio 3 — Sia A l'insieme chiuso dello spazio $\mathbb{R}^3 = \mathbb{R}_x \times \mathbb{R}_y \times \mathbb{R}_z$ che si ottiene come intersezione del cono $z \geq \sqrt{x^2 + y^2}$ e della sfera di centro l'origine e raggio 1. L'insieme A è misurabile; se ne calcoli la misura (il volume).

L'insieme A è misurabile perchè normale rispetto all'asse z . Per calcolare $m(A)$ ci serviamo della formula

$$m(A) = \int_0^1 m[C(z)] dz$$



dove $C(t)$, $0 \leq t \leq 1$, è la proiezione sul piano (x, y) della sezione di A con il piano $z = t$.

$C(t)$ è un cerchio con centro nell'origine e precisamente:

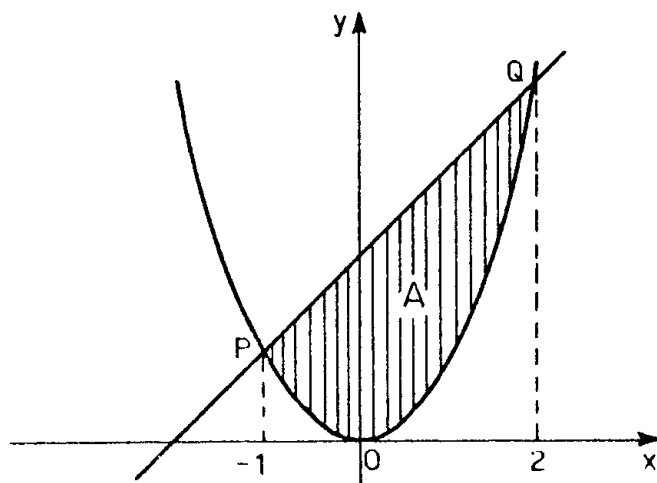
$$C(t) = \begin{cases} \{(x, y): x^2 + y^2 \leq 1 - t^2\} & \text{se } \frac{1}{\sqrt{2}} \leq t \leq 1 \\ \{(x, y): x^2 + y^2 \leq t^2\} & \text{se } 0 \leq t \leq \frac{1}{\sqrt{2}} \end{cases}$$

$m[C(t)]$ si calcola per via elementare. Si ha pertanto

$$m(A) = \int_0^1 m[C(z)] dz = \pi \int_0^{1/\sqrt{2}} z^2 dz + \int_{1/\sqrt{2}}^1 (1-z^2) dx = \frac{2\sqrt{2}}{3} \pi$$

Esercizio 4 – Sia A l'insieme del piano (x,y) delimitato dalla parabola di equazione $y=x^2$ e dalla retta di equazione $y=x+2$; se ne calcoli la misura.

L'insieme A è normale rispetto all'asse y e quindi è misurabile.



La retta $y=x+2$ incontra la parabola $y=z^2$ in due punti P e Q di ascissa rispettivamente -1 e 2 . Queste ascisse si determinano risolvendo il sistema:

$$\begin{cases} y = x^2 \\ y = x + 2 \end{cases}$$

L'insieme A è definito dalla relazione

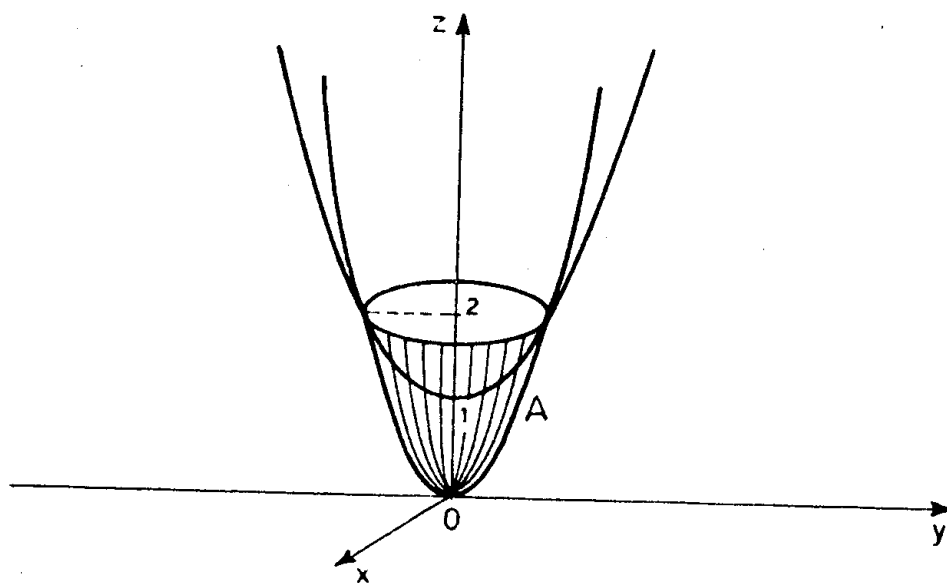
$$A = \{(x,y) : -1 \leq x \leq 2, \quad x^2 \leq y \leq x + 2\}$$

Quindi si ha

$$m(A) = \iint_{\Lambda} 1 \, dx dy = \int_{-1}^2 dx \int_{x^2}^{x+2} dy = \int_{-1}^1 (x+2-x^2) dx = \frac{31}{6}$$

Esercizio 5 — Si calcoli la misura (il volume) dell'insieme limitato $A \subset \mathbb{R}^3 = \mathbb{R}_x \times \mathbb{R}_y \times \mathbb{R}_z$ delimitato dai grafici delle funzioni $z = 2(x^2 + y^2)$ e $z = x^2 + y^2 + 1$.

L'insieme A è normale rispetto all'asse z quindi è misurabile. Indichiamo con $C(t)$ la proiezione sul piano (x, y) dell'insieme che si ottiene sezionando A con il piano $z=t$. $C(t)$ è un cerchio, oppure una corona circolare di centro l'origine, secondo che $t \in [0, 1]$ oppure $t \in [1, 2]$;



più precisamente

$$C(t) = \begin{cases} \{(x, y): x^2 + y^2 \leq \frac{t}{2}\} & \text{se } t \in [0, 1] \\ \{(x, y): t-1 \leq x^2 + y^2 \leq \frac{t}{2}\} & \text{se } t \in [1, 2] \end{cases}$$

In entrambi i casi la misura di $C(t)$ si calcola elementarmente. Si ha allora:

$$\begin{aligned}
 m(A) &= \int_0^2 m[C(z)] dz = \frac{\pi}{4} \int_0^1 z^2 dz + \pi \int_1^2 \left(\frac{z^2}{4} - (z-1)^2 \right) dz = \\
 &= \frac{\pi}{12} + \frac{3\pi}{12} = \frac{\pi}{3}
 \end{aligned}$$

✗ **Esercizio 6** – Si verifichi che la misura della sfera $S_n(r) = \{x \in \mathbb{R}^n : \|x\| \leq r\}$ è uguale a $\omega(n)r^n$ dove $\omega(n)$ è una costante che dipende solo da n .

Indichiamo con m_n la misura (di Jordan) in \mathbb{R}^n e ragioniamo per induzione:

Per $n = 1$ si ha

$$m_1(S_1(r)) = 2r$$

Supponiamo che sia

$$m_{n-1}(S_{n-1}(r)) = \omega(n-1)r^{n-1}$$

allora

$$\begin{aligned}
 m_n(S_n(r)) &= \int_{-r}^r m_{n-1}(S_{n-1}(t)) dt = \omega_{(n-1)} \int_{-r}^r (r^2 - t^2)^{\frac{n-1}{2}} dt = \\
 &= \omega(n-1)r^n \int_{-1}^1 (1 - \xi^2)^{\frac{n-1}{2}} d\xi = \omega(n)r^n
 \end{aligned}$$

dove

$$\omega(n) = \omega(n-1) \int_{-1}^1 (1 - \xi^2)^{\frac{n-1}{2}} d\xi = m_n(S_n(1)).$$

✗ **Esercizio 7** – Calcolare l'area dell'ellisse

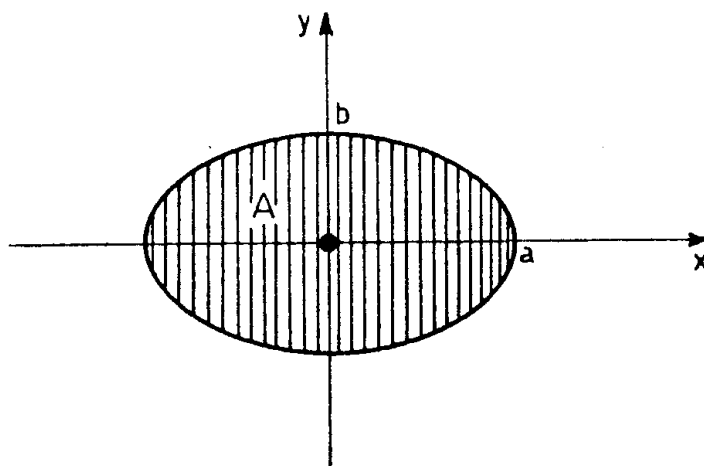
$$A = \left\{ (x,y) : \frac{x^2}{a^2} + \frac{y^2}{b^2} \leq 1 \right\}$$

dove a e b sono numeri > 0 .

Indichiamo con $S(1)$ il cerchio di centro l'origine e raggio 1.

Risulta

$$m(A) = \int_{-a}^a dx \int_{-b\sqrt{1-\left(\frac{x}{a}\right)^2}}^{b\sqrt{1-\left(\frac{x}{a}\right)^2}} dy = 2b \int_{-a}^a \sqrt{1-\left(\frac{x}{a}\right)^2} dx$$



Effettuando il cambiamento di variabili $x = a\xi$ si ottiene

$$2b \int_{-a}^a \sqrt{1-\left(\frac{x}{a}\right)^2} dx = 2ab \int_{-1}^1 \sqrt{1-\xi^2} d\xi = ab m(S(1))$$

Conclusione

$$m(A) = abm(S(1)) = \pi ab$$

Esercizio 8 – Calcolare il volume dell'ellissoide

✕

$$A = \left\{ (x,y,z) : \frac{x^2}{a^2} + \frac{y^2}{b^2} + \frac{z^2}{c^2} \leq 1 \right\}$$

dove a, b, c , sono numeri > 0 .

Fissiamo $t \in (-c, c)$; sezioniamo l'ellissoide A con il piano $z = t$, si ottiene un'ellisse che proiettiamo sul piano (x, y) . Se indichiamo con $C(t)$ questa proiezione, si ha

$$C(t) = \left\{ (x, y) : \frac{c^2 x^2}{a^2} + \frac{c^2 y^2}{b^2} \leq c^2 - t^2 \right\}$$

Quindi, tenuto conto dell'esercizio precedente,

$$m(A) = \int_{-c}^c m[C(z)] dz = \pi \frac{ab}{c^2} \int_{-c}^c (c^2 - z^2) dz = \frac{4}{3} \pi abc.$$

Esercizio 9 – Si considerino le due ellissi

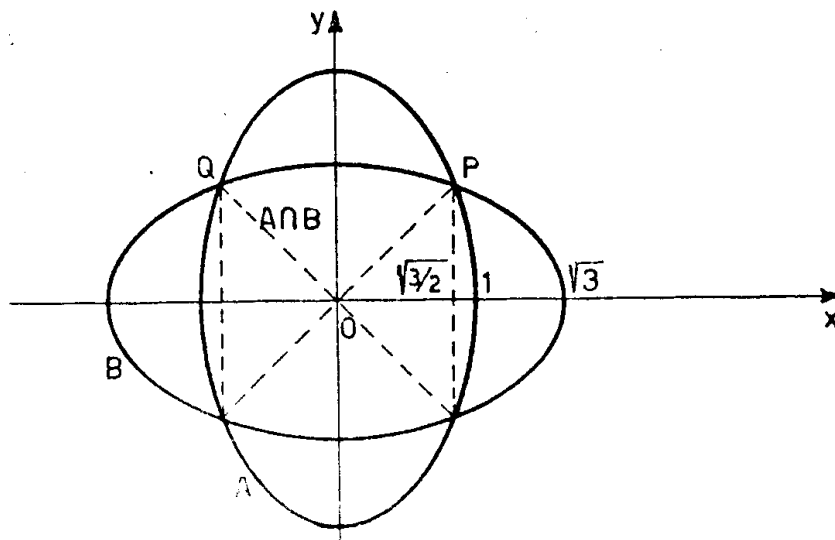
$$A = \left\{ (x, y) : x^2 + \frac{y^2}{3} \leq 1 \right\}, \quad B = \left\{ (x, y) : \frac{x^2}{3} + y^2 \leq 1 \right\}$$

Si calcoli l'area dell'insieme $A \cap B$.

Osserviamo innanzitutto che l'insieme $A \cap B$ è misurabile perchè intersezione di insiemi misurabili.

Riferendoci alla figura sottostante, le coordinate dei punti P e Q sono rispettivamente

$$\left(\frac{\sqrt{3}}{2}, \frac{\sqrt{3}}{2} \right) \text{ e } \left(-\frac{\sqrt{3}}{2}, \frac{\sqrt{3}}{2} \right)$$



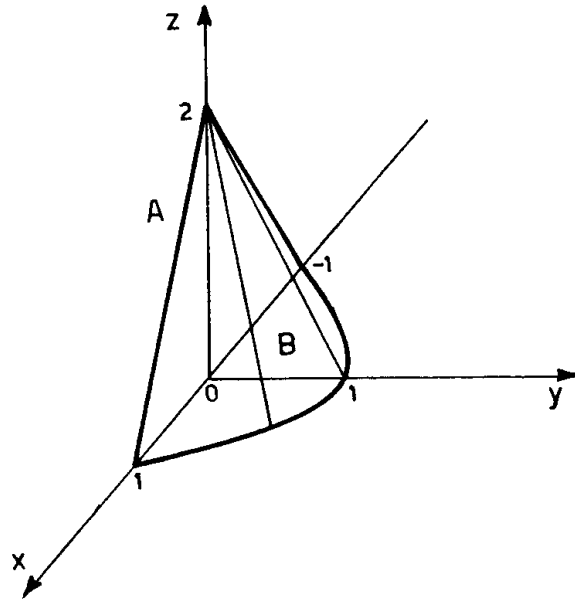
Pertanto

$$\begin{aligned}
 m(A \cap B) &= \int_{-\frac{\sqrt{3}}{2}}^{\frac{\sqrt{3}}{2}} dx \int_{-\sqrt{1-\frac{x^2}{3}}}^{\sqrt{1-\frac{x^2}{3}}} dy + 2 \int_{\frac{\sqrt{3}}{2}}^1 dx \int_{-\sqrt{3-3x^2}}^{\sqrt{3-3x^2}} dy = \\
 &= 4 \int_0^{\frac{\sqrt{3}}{2}} \sqrt{1-\frac{x^2}{3}} dx + 4 \int_{\frac{\sqrt{3}}{2}}^1 \sqrt{3-3x^2} dx = \\
 &= 4\sqrt{3} \int_0^{\frac{1}{2}} \sqrt{1-\xi^2} d\xi + 4\sqrt{3} \int_{\frac{3}{2}}^1 \sqrt{1-x^2} dx = \\
 &= 4\sqrt{3} \left(\frac{\sqrt{3}}{8} + \frac{\pi}{12} \right) + 4\sqrt{3} \left(\frac{\pi}{12} - \frac{\sqrt{3}}{8} \right) = \frac{2}{\sqrt{3}} \pi
 \end{aligned}$$

Esercizio 10 – Nello spazio $\mathbb{R}^3 = \mathbb{R}_x \times \mathbb{R}_y \times \mathbb{R}_z$ si consideri l'insieme A che si ottiene proiettando dal punto $(0,0,2)$ l'insieme $B \subset \mathbb{R}_x \times \mathbb{R}_y$ definito in questo modo

$$B = \{(x,y): |x| \leq 1, \quad 0 \leq y \leq 1-x^2\}$$

L'insieme A è misurabile. Se ne calcoli la misura.



L'insieme B è un insieme misurabile del piano $R_x \times R_y$ in quanto è normale rispetto all'asse y.

L'insieme A può essere definito in questo modo

$$A = \{ (x,y,z) : (x,y) \in B, \quad 0 \leq z \leq 2 - y - \sqrt{y^2 + 4x^2} \}$$

quindi A è normale rispetto all'asse z e come tale è misurabile. La misura

$$m(A) = \iiint_A dx dy dz$$

si può calcolare in vari modi. Ad esempio si possono utilizzare le formule (11.1) e (11.2) di (T. Cap.2, n.11) dalle quali si ha

$$m(A) = \iint_B dx dy \int_0^{2-y-\sqrt{y^2+4x^2}} dz = \int_{-1}^1 dx \int_0^{1-x^2} \{2-y-\sqrt{y^2+4x^2}\} dy$$

Ma è più comodo utilizzare la formula (11.3) di (T.Cap.2, n.11).

Per ogni $t \in (0,2)$ indichiamo con $C(t)$ la proiezione sul piano (x y) dell'in-

sieme che si ottiene sezionando A con il piano $z = t$:

$$C(t) = \left\{ (x,y): |x| \leq 1 - \frac{t}{2}, \quad 0 \leq y \leq \frac{2}{t-2}x^2 + \frac{2-t}{2} \right\}$$

Si ha, per la formula succitata,

$$m(A) = \int_0^2 m[C(t)] dt$$

dove

$$\begin{aligned} m[C(t)] &= \int_{\frac{t}{2}-1}^{1-\frac{t}{2}} dx \int_0^{\frac{2}{t-2}x^2 + 1 - \frac{t}{2}} dy = \int_{\frac{t}{2}-1}^{1-\frac{t}{2}} \left\{ \frac{2x^2}{t-2} + \frac{2-t}{2} \right\} dx = \\ &= \frac{4}{3} \left(1 - \frac{t}{2} \right)^2 \end{aligned}$$

Quindi

$$m(A) = \int_0^2 \frac{4}{3} \left(1 - \frac{t}{2} \right)^2 dt = \frac{8}{9}$$

Osservazione. — Si è visto nella parte teorica del corso (T.Cap.2.n.5) che la misura di Jordan è semplicemente additiva ma non è numerabilmente additiva; questo significa che se $\{A_k\}$ è una successione di insiemi di \mathbb{R}^n , misurabili e disgiunti, e se

$$\sum_{k=0}^{\infty} m(A_k) < +\infty$$

non è detto che l'unione $\bigcup_k A_k$ sia un insieme misurabile.

2. – Insiemi di rotazione misurabili in \mathbb{R}^3 .

Sia B' un insieme del piano (y,z) normale rispetto all'asse y ; per fissare le idee supponiamo che sia

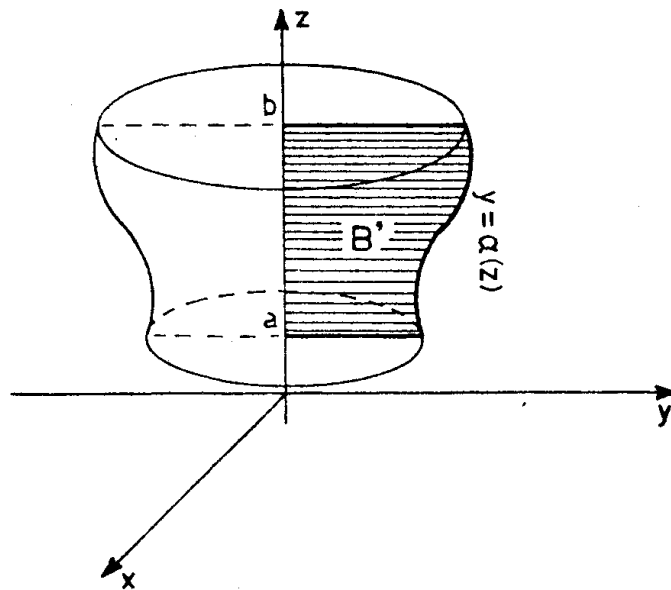
$$B' = \{(y,z): a \leq z \leq b, 0 \leq y \leq \alpha(z)\}$$

con $\alpha(z)$ continua in $[a,b]$.

L'insieme di $\mathbb{R}^3 = \mathbb{R}_x \times \mathbb{R}_y \times \mathbb{R}_z$ così definito

$$A = \{(x,y,z): a \leq z \leq b, 0 \leq x^2 + y^2 \leq \alpha^2(z)\}$$

si chiama *insieme generato dalla rotazione di B' attorno all'asse z*



Abbiamo visto nella parte teorica del corso (T.Cap.2,n.11,es.3 pag.98) che A è un insieme misurabile e

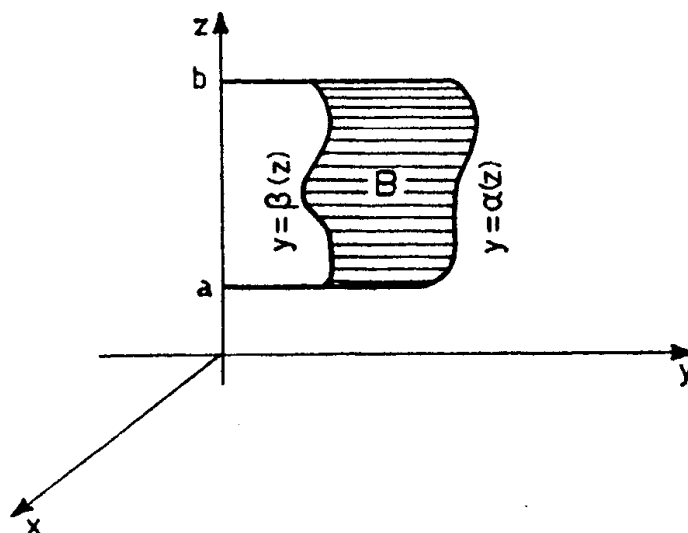
$$(2.1) \quad m(A) = \pi \int_a^b \alpha^2(z) dz$$

Più in generale se

$$B' = \{(y,z): a \leq z \leq b, \beta(z) \leq y \leq \alpha(z)\}$$

con α e β continue in $[a,b]$ e $\beta \geq 0$ in $[a,b]$, e se A è l'insieme generato dalla rotazione di B' attorno all'asse z

$$A = \{(x,y,z): a \leq z \leq b, \beta^2(z) \leq x^2 + y^2 \leq \alpha^2(z)\}$$



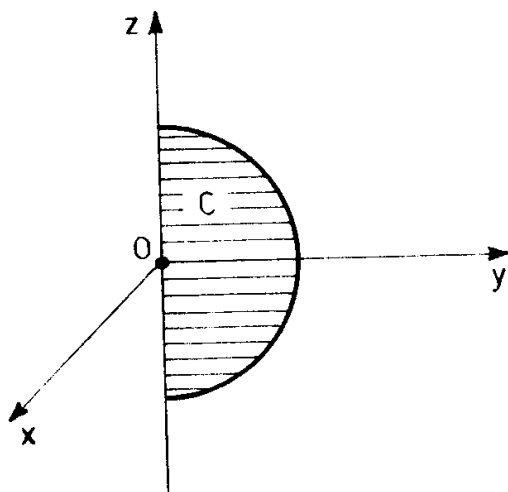
A è un insieme misurabile di \mathbb{R}^3 e

$$(2.2) \quad m(A) = \pi \int_a^b [\alpha^2(z) - \beta^2(z)] dz$$

✕ **Esercizio 1** – Utilizzando la formula (2.1) si calcoli il volume di una sfera di \mathbb{R}^3 di raggio r .

Indichiamo con S la sfera in questione. Possiamo supporre che il centro della sfera sia l'origine delle coordinate. La sfera S si può ottenere per rotazione attorno all'asse z del semicerchio C del piano (y,z) così definito

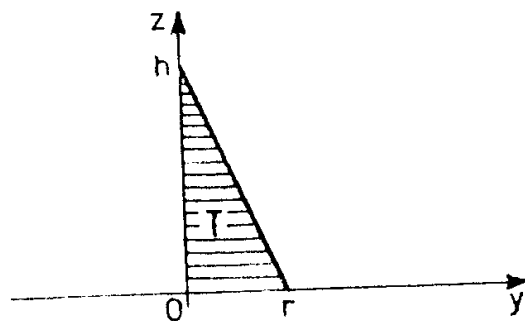
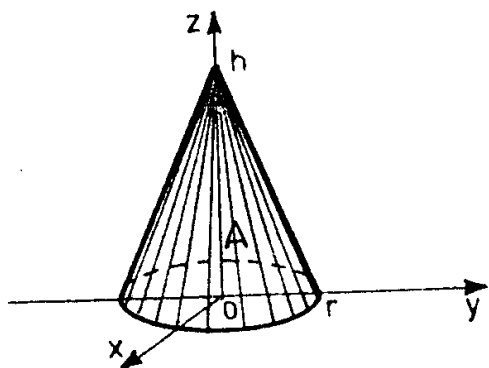
$$C = \{(y,z): -r \leq z \leq r, 0 \leq y \leq \sqrt{r^2 - z^2}\}$$



Quindi utilizzando la formula (2.1) si ha

$$m(S) = \pi \int_{-r}^r (r^2 - z^2) dz = \pi \left[r^2 z - \frac{z^3}{3} \right]_{-r}^r = \frac{4}{3} \pi r^3$$

Esercizio 2 – Sia C il cerchio del piano (x,y) di centro l'origine e raggio r e sia A il cono circolare di base C e vertice $(0,0,h)$, $h > 0$. Si calcoli il volume di A utilizzando la formula (2.1).



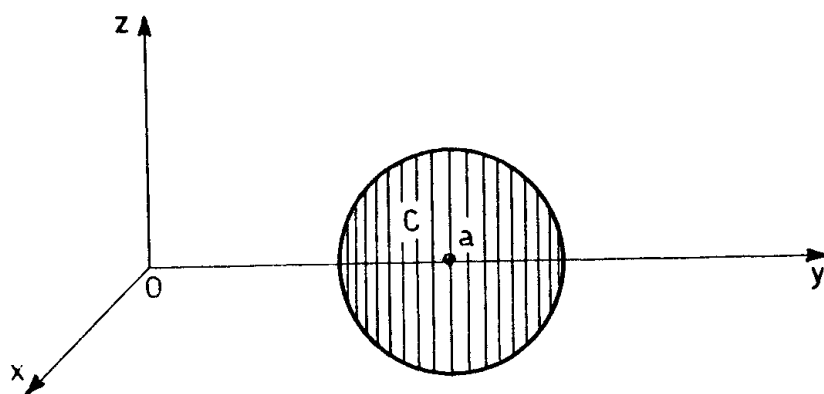
A si può ottenere per rotazione attorno all'asse z del triangolo T del piano (y,z) definito dalla relazione

$$T = \left\{ (y,z) : 0 \leq z \leq h, \quad 0 \leq y \leq r \left(1 - \frac{z}{h}\right) \right\}$$

Utilizzando la formula (2.1) si ottiene

$$m(A) = \int_0^h r^2 \left(1 - \frac{z}{h}\right)^2 dz = \frac{1}{3} \pi r^2 h$$

✕ **Esercizio 3** – Sul piano (y,z) si consideri il cerchio C di centro $(a,0)$, $a > 0$, e raggio $r < a$. Per rotazione attorno all'asse z questo cerchio genera un toro. Si calcoli il volume del toro.



Poichè

$$C = \left\{ (y,z) : -r \leq z \leq r, \quad a - \sqrt{r^2 - z^2} \leq y \leq a + \sqrt{r^2 - z^2} \right\}$$

utilizzando la formula (2.2) si ottiene:

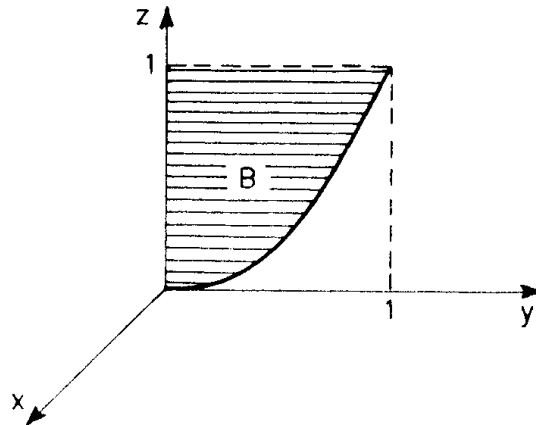
$$\begin{aligned} \text{Volume del toro} &= \pi \int_{-r}^r \left[\left(a + \sqrt{r^2 - z^2} \right)^2 - \left(a - \sqrt{r^2 - z^2} \right)^2 \right] dz = \\ &= 4a\pi \int_{-r}^r \sqrt{r^2 - z^2} dz = 4a\pi r^2 \int_{-\pi/2}^{\pi/2} \cos^2 t dt = 2a\pi^2 r^2 \end{aligned}$$

Si osservi che $2a\pi^2 r^2$ è uguale all'area del cerchio C moltiplicata per la lunghezza della circonferenza descritta dal punto $(a,0)$ nella rotazione attorno all'asse z .

Esercizio 4 — Sul piano (y,z) si consideri l'insieme

$$B = \{(y,z): 0 \leq y \leq 1, y^3 \leq z \leq 1\}$$

Ruotando attorno all'asse z , questo insieme genera un insieme misurabile A . Si calcoli il volume di A .



L'insieme B si può anche definire in questo modo

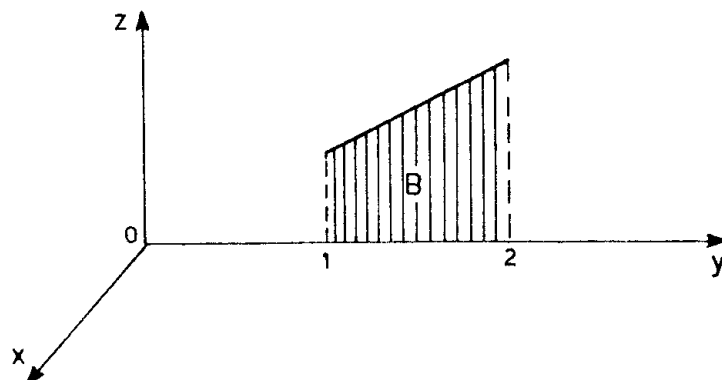
$$B = \left\{ (y,z): 0 \leq z \leq 1, 0 \leq y \leq z^{\frac{1}{3}} \right\}$$

quindi B è normale rispetto all'asse y . Utilizzando la formula (2.1) si ha

$$m(A) = \int_0^1 z^{\frac{2}{3}} dz = \frac{3}{5} \pi$$

Esercizio 5 – Si calcoli il volume del tronco di cono A generato dalla rotazione attorno all'asse y del trapezio

$$B = \left\{ (y,z): 1 \leq y \leq 2, 0 \leq z \leq \frac{1}{2}y \right\}$$



Esercizio 6 – Si calcoli il volume dell'insieme A generato dalla rotazione attorno all'asse y dell'insieme

$$B = \left\{ (y,z): -\frac{\pi}{2} \leq y \leq \frac{\pi}{2}, 0 \leq z \leq \sin y \right\}$$

Esercizio 7 – Si calcoli il volume dell'insieme A generato dalla rotazione attorno all'asse z del triangolo B , del piano (y,z) , di vertici $(1,1)$, $(3,2)$, $(2,3)$.

